

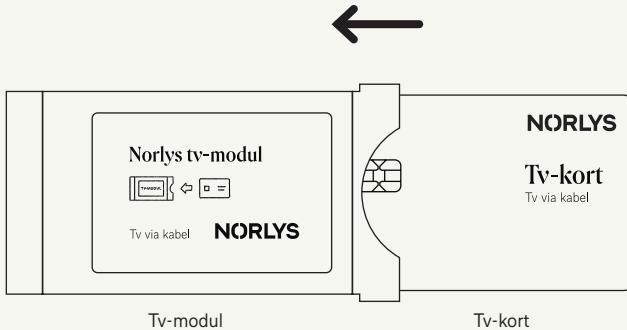


Sådan tilslutter
du dit tv-kort
og tv-modul

NORLYS

1. Sæt tv-kortet i tv-modulet

Sæt tv-kortet i tv-modulet. Det er vigtigt, at tv-modulet og tv-kortet vender som på illustrationen. Chippen på tv-kortet skal vende op mod Norlys logoet på tv-modulet.



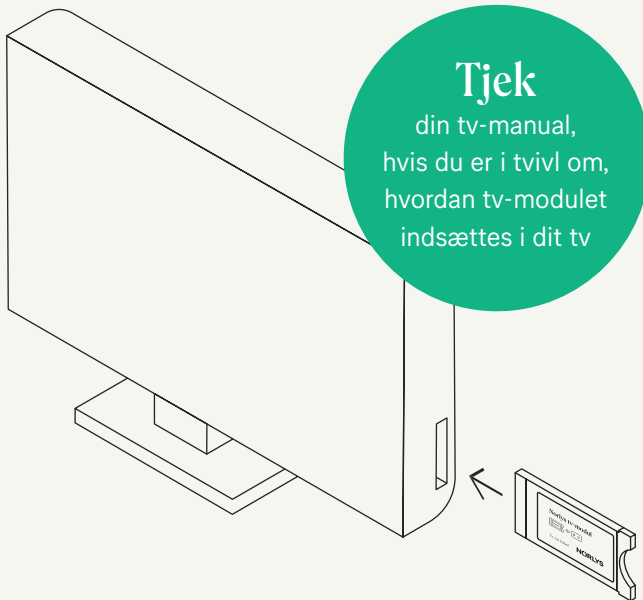
Tjekliste

- ✓ Tv-kortet er sat ind i tv-modulet
- ✓ Chippen på tv-kortet vender op mod Norlys logoet på tv-modulet

2. Indsæt tv-modulet i dit tv

Tænd dit tv og sæt tv-modulet direkte ind i dit tv.

Du vil høre et 'klik', når tv-modulet sidder korrekt i tv'et. På tv-skærmen vil der stå, at tv-kortet er registreret.

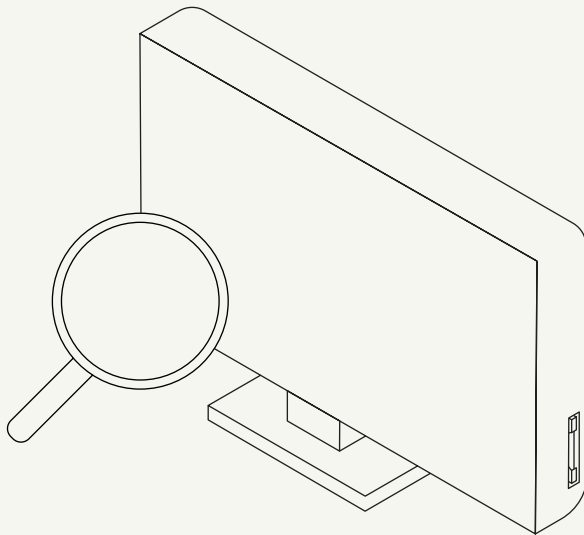


Tjekliste

- ✓ Dit tv er tilsluttet antennestikket og er tændt
- ✓ Tv-modulet sidder i dit tv og er registreret på tv-skærmen

3. Lav en kanalsøgning

Gå til tv-menuen og lav en automatisk kanalsøgning, for at finde dine nye digitale kanaler. De nye kanaler vil ligge på plads 500 og op.



Hjælp til kanalsøgning

Du kan finde hjælp til, hvordan du foretager en kanalsøgning på norlys.dk/gig-tv-antenne-kabel

Tips til dig

Kan dit tv ikke registrere tv-modulet?

Prøv at tage tv-kortet ud af tv-modulet og rengør chippen med en tør klud. Pust i indgangen til tv-modulet. Sæt tv-kortet tilbage i tv-modulet og ind i dit tv.

Ændre placeringen af dine kanaler

Du kan selv bestemme, hvordan din kanalrækkefølge skal være.

Du ændrer kanalernes placering ved at tilpasse din favoritliste.

Læs hvordan i din tv-manual.